

EVS-1000/1100 系列

英特尔® 至强®/酷睿™ i7/i5/i3 无风扇机器视觉专用机



- 工作站等级英特尔® 至强®/酷睿™ i7/i5/i3处理器 (Kaby Lake)，搭载英特尔® C236芯片组
- 具有多重VGA、DVI与DisplayPort显示接口，最多可支持7个独立高清显示
- 6个USB 3.0、2个2.5寸硬盘抽取盒、1个CFast卡插槽
- 10V至36V宽范围直流输入，支持80V浪涌保护
- 支持电源延缓开关机设定 (车载模式)
- 采用紧凑型NVIDIA® Quadro® 系列MXM图像引擎，先进的NVIDIA® Turing™ GPU架构，最高可支持8K分辨率
- 无风扇设计，支持-25°C至60°C工作温度
- 3个SIM卡插槽，支持WiFi/4G/3G/LTE/GPRS/UMTS
- 1个PCI/PCIe x4、3个Mini PCIe、SUMIT A, B (可选)
- 32个通道隔离DIO、4个RS-232/422/485串口



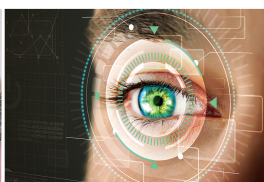
机器人控制



车载电脑



智能医疗



深度学习



模拟训练



产品规格

系统	
处理器	四核心英特尔® 至强®/酷睿™ i7/i5/i3处理器 (Kaby Lake-S/Skylake-S)
芯片组	英特尔® C236
BIOS	AMI
SIO	IT8786E
内存	2个DDR4 2133MHz SO-DIMM · 最高32GB
操作系统	Windows 10、Windows 8.1、Windows 7、Linux

I/O 接口	
串口	EVS-1000: 4个RS-232/422/485串口 (ESD 8KV) EVS-1100: 3个RS-232/422/485串口 (ESD 8KV)
USB	• 6个外部USB 3.0 • 1个内部USB 2.0
通道隔离DIO	32个通道隔离DIO: 16个通道数字输入、16个通道数字输出
LED灯号	电源、硬盘
SIM卡	3个外部SIM卡插槽

扩充接口	
Mini PCIe	3个Mini PCIe全卡插槽 · 可支持PCIe/USB/外部SIM卡/mSATA
PCI/PCIe	1个PCI/PCIe x4插槽
SUMIT A, B	2个SUMIT插槽 (可选)

显卡规格	
处理器显卡	英特尔® HD Graphics 630/P530/530 EVS-1000独立MXM显卡: 依实际需求 EVS-1100独立MXM显卡: 依实际需求
显示接口	最高7个独立显示接口: • 1个VGA: 最高分辨率1920 x 1200 @ 60Hz • 1个DVI: 最高分辨率1920 x 1200 @ 60Hz • 2个DisplayPort: 最高分辨率4096 x 2304 @ 60Hz • 4个DisplayPort: 最高分辨率7680 x 4320 @ 60Hz

存储	
SATA	2个SATAIII (6Gbps) · 支持软件RAID 0 · 1
mSATA	3个SATAIII (Mini PCIe Type, 6Gbps)
存储接口	• 1个CFast卡插槽 • 2个2.5寸硬盘抽取盒

音频	
处理器	Realtek ALC888S-VD · 7.1 声道高清音频
音频接口	1个麦克风输入 · 一个音频输出

以太网	
LAN 1	英特尔® I219LM以太网控制器 · 支持iAMT 11.0
LAN 2	英特尔® I210 以太网控制器

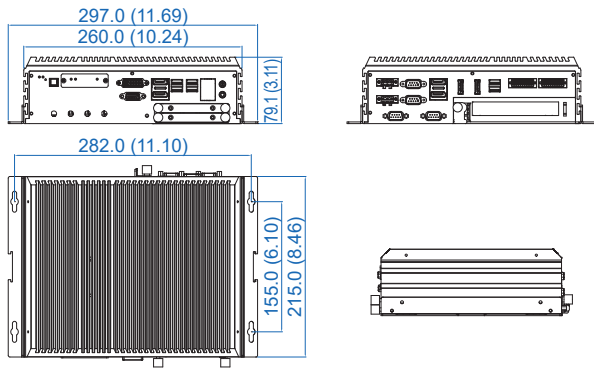
电源	
电源输入	50W GPU: 10V to 36V直流输入 80W至110W GPU: 16V to 36V直流输入
电源接口	3针端子: V+、V-、外壳接地
延迟开关机控制	16个模式 (内部)
远程开关	3针端子: On、Off、IGN
浪涌保护	最高瞬间电压80V/1ms

尺寸 & 重量	
尺寸	EVS-1000: 260mm x 215mm x 79mm (10.2" x 8.5" x 3.1") EVS-1100: 260mm x 215mm x 117mm (10.2" x 8.5" x 4.6")
重量	EVS-1000: 4.2 kg (9.26 lb) EVS-1100: 4.9 kg (10.8 lb)
安装方式	壁挂安装、导轨安装、机架安装

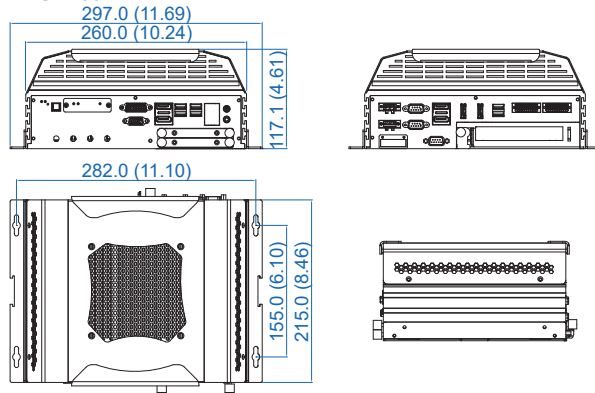
环境	
工作温度	-25°C 至 60°C (-13°F 至 140°F)
储存温度	-40°C 至 85°C (-40°F 至 185°F)
冲击测试	• IEC 60068-2-27 • SSD: 50G @ wallmount, Half-sine, 11ms
摇摆测试	• IEC 60068-2-64 • SSD: 5Grms, 5Hz to 500Hz, 3 Axis
EMC	CE、FCC、EN50155、EN50121-3-2

外观与尺寸 单位: 毫米/英寸

EVS-1000



EVS-1100



采购指南

型号	MXM显卡功耗	以太网口	PCIe x4	PCI	USB 3.0	COM	SIM	通道隔离 DIO
EVS-1010	50W	2	1	N/A	6	4	3	32
EVS-1001	50W	2	N/A	1	6	4	3	32
EVS-1110	50W至110W	2	1	N/A	6	4	3	32
EVS-1101	50W至110W	2	N/A	1	6	4	3	32

建议处理器列表

系列	处理器编号	缓存 (MB)	频率 (GHz)	功耗 (W)	ECC 内存
英特尔® 至强®	E3-1268L v5	8	3.4	35	Y
	i7-7700T	8	3.8	35	N/A
	i7-6700TE		3.4	35	
英特尔® 酷睿™	i5-7500T	6	3.3	35	N/A
	i5-6500TE		3.3	35	
	i3-7101TE	3	3.4	35	Y
	i3-6100TE	4	2.7	35	